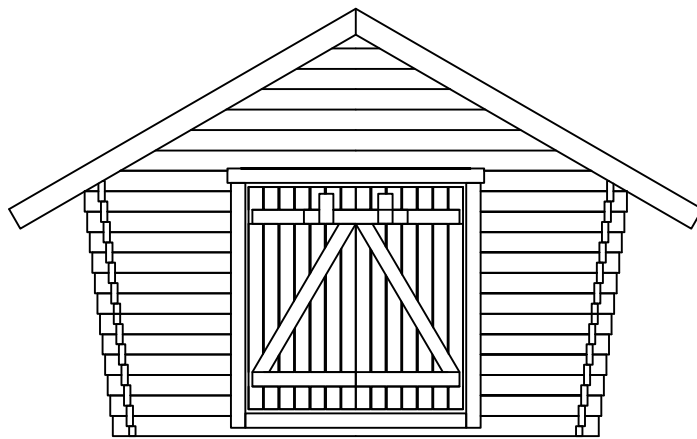


U10

LADA MED FASTA VÄGGAR JU10 MONTERINGSANVISNING

Uppdaterad 2022-07-08



TILLVERKAD FÖR:
LAKKAPÄÄ OY

ALLMÄNT:

1. Förvaring av ladapaket med fasta väggar på byggsplatsen

De färdiga stockarna och andra delar är förpackade i skyddande plast. Om du inte startar byggandet genast, bryt inte skyddsplasten. För längre förvaring rekommenderas ett täckt skydd. Förvaringsplatsen måste vara rak och förpackningen måste vara tillräckligt upphöjd från marken för att säkerställa ventilation.

Med monteringsinstruktionerna följer en lista över delar som ingår i förpackningen. Kontrollera innehållet och informera vår fabrik omedelbart om delar saknas eller om delar är defekta. När plasten tas bort från förpackningen och förpackningen packas upp, bör man se till att skydda delarna från väder och vind och från smuts.

2. Bygglov

Kontakta byggnadsinspektionen i god tid för att säkerställa om det krävs byggnads- eller åtgärdstillstånd för denna byggnad.

3. Etablering

Denna guide gäller endast för strukturer ovanför marken och tar därför inte ställning till basjordens bärförmåga, frost eller dess vattengenomsläpplighet. Byggsplatsens lämplighet måste konstateras av kunden eller hans representant för denna byggnad.

4. Några tips

- läs monteringsinstruktionerna innan du startar ihop monteringen
- grundens raket påverkar hur monteringen lyckas
- sortera stockarna efter väggar
- se till att stockramen hålls i kryssmått
- försök att få stockknutar jämnt från båda ändar
- använd inte för mycket kraft
- när ihop monteringen avbryts för längre tid, skydda varorna

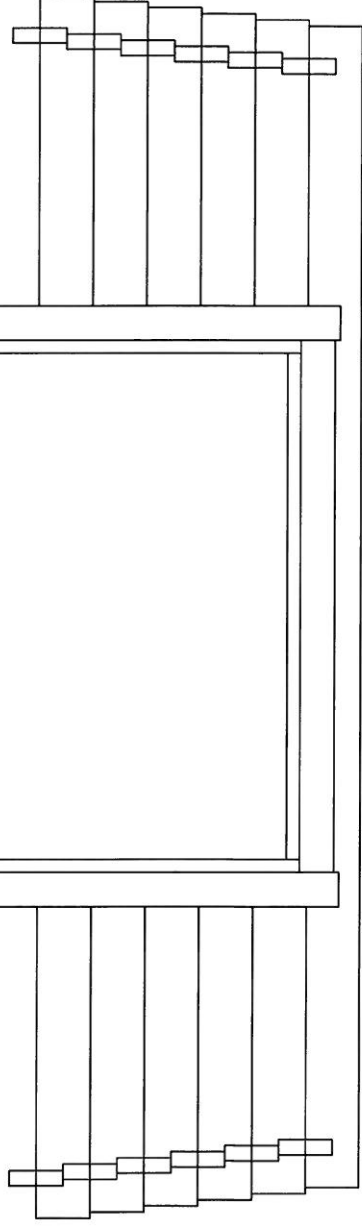
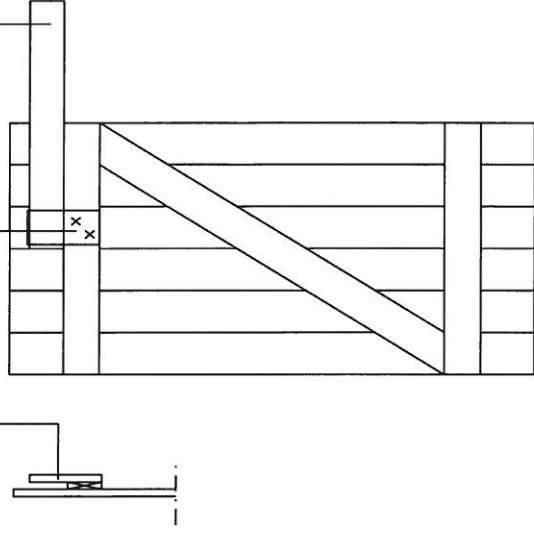
DÖRRKARMENS MONTERING I TIMMERSTOMMEN

SAMLA IHOP KARMEN. FÄST KARM-
DELARNA FRÅN HÖRNET I VARANDRA
MEDSKURVAR ELLER SPIKAR.

FÄST DÖRRKARMBRÄDORNA PÅ
KARMENS YTTRE YTA. MONTERA KARMEN
I DÖRRÖPPNINGEN OCH KONTROLLERA
ATT KARMENS ÖVERSTA BRÄDA TÄCKER
SPRINGAN. DU KAN JUSTERA KARM HÖJDEN
MED PLYWOOD KILAR TILL PASSLIG HÖJD.
FÄST BRÄDORNA PÅ INSIDAN.

FÄST STÖDBRÄDORNA 19X95-200
I DÖRRAR MED SKURVAR OCH LIM

DÖRRENS
FASTHÅLLARBRÄDA
19X95-685



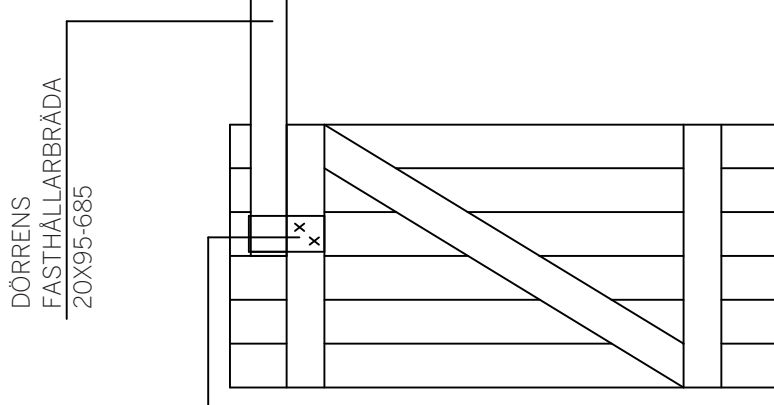
JUSTERA DÖRRARNAS ÖPPNINGSTRYMME GENOM ATT
SKRUVA PÅ GÅNGJÄRNET

DÖRRKARMENS MONTERING I TIMMERSTOMMEN

T-GÅNGJÄRNS ALTERNATIV

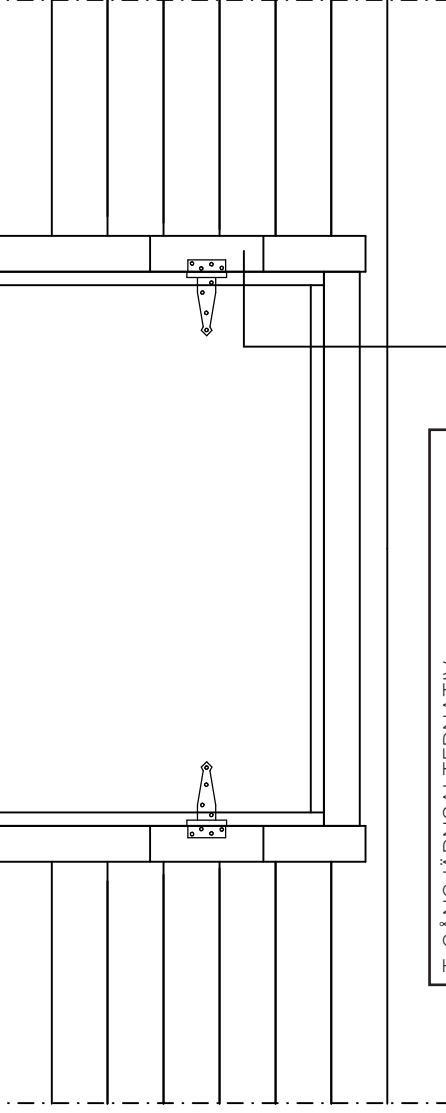
SAMLA IHOP KARMEN. FÄST KARM-
DELARNA FRÅN HÖRNET I VARANDRA
MED SKURVAR 4X40 2 ST/HÖRN+LIM.

FÄST DÖRRKARMBRÄDORNA PÅ KARMENS
YTRE YTA. SKRUV 4X40 K250 + LIM.
MONTERA KARMEN I DÖRRÖPPNINGEN OCH
KONTROLLERA ATT KARMENS ÖVERSTA
BRÄDA TÄCKER SPRINGAN. DU KAN JUSTERA
KARM HÖJDEN MED PLYWOOD KILAR TILL
PASSLIG HÖJD. FÄST BRÄDORNA PÅ INSIDAN.



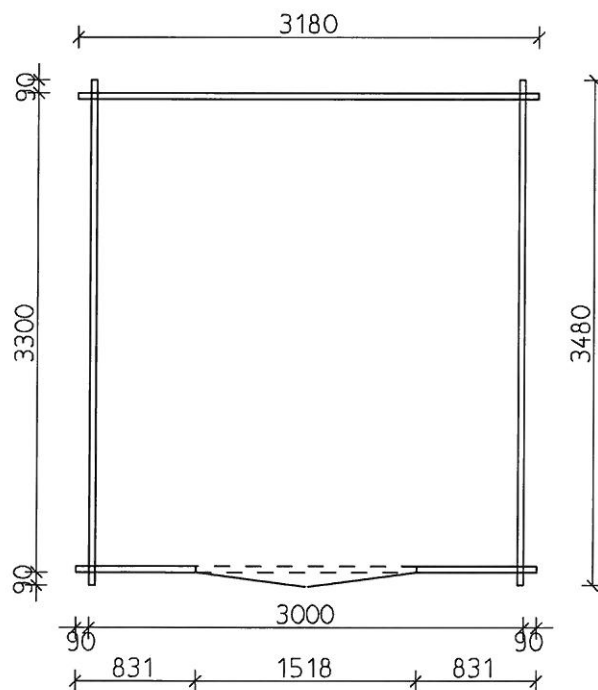
FÄST STÖDBRÄDORNA 20X95-200
I DÖRRAR MED SKURVAR OCH LIM

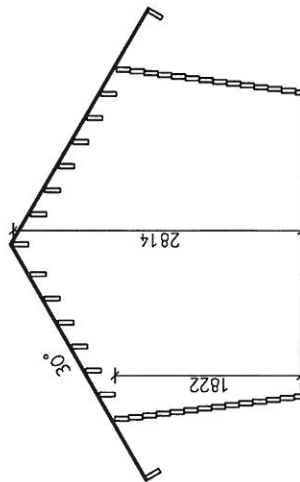
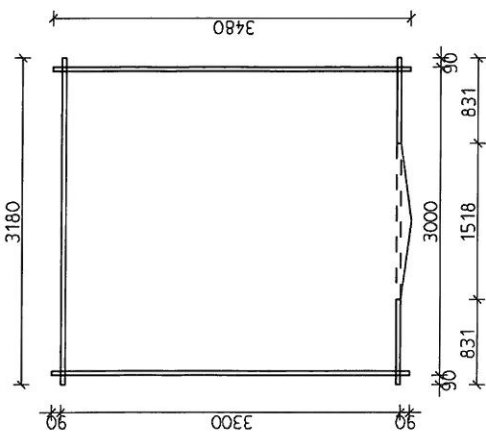
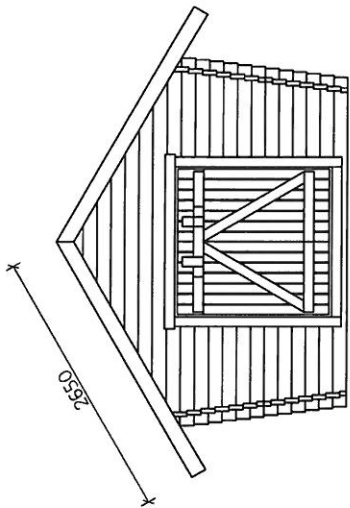
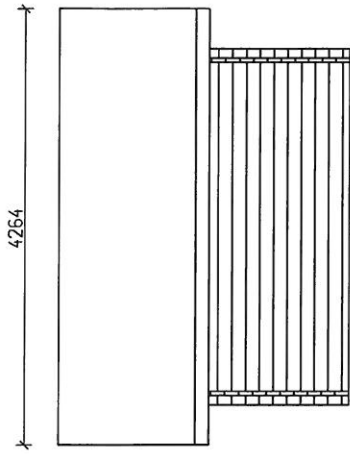
T-GÅNGJÄRNSALTERNATIV:
FÄST Fyllnadsbitarna 20x95-300 4 ST
PÅ ÖVRE SIDAN AV DÖRRKARMBRÄDORNA,
CENTRERADE TILL DÖRRENS HORIZONTALA
LA BRÄDA FÖR FÄSTNING AV GÅNGJÄRNET.
SKRUV 4X40 4 STK PÅ YTTERKANT+4X60 4
STK PÅ KARMSIDAN. FÖRBORRA HÅLEN FÖR
ATT UNDVIKA ATT TRÄET SPRICKER.



U10. MÅTTSKISS BOTTENPLAN

1. SORTERA STOCKARNA ENLIGT VÄGGAR
2. STÖD TIMMERSTOMMEN ÅTMINSTONE FRÅN HÖRNET OCH DÖRRÖPPNINGAR.
3. KONTROLLERA STOMMENS KRYSSMÅTT OCH VATTRING
4. OM DU FORTSÄTTER MED BYGGANDET SENARE, SKYDDA TRÄVARORNA.





	BOTTEN. SKÄRNING. FASAD.
	JU10

Förpackningslista asti 7.9.2016 8:08

LADA MED FASTA VÄGGAR JU10

Enhet: mm

Byggnadsdel	Stycke	Bredd	Höjd	Längd	Klass	Anmärkning
52	SC45:DÖRR	2	19	95	200	C16
6	A5:DÖRR		19	95	685	C16
51	SC44:DÖRR	3	19	95	685	C16
1	Y1:DÖRR	1	19	95	685	C16
50	SC43:DÖRR	1	19	95	1192	C16
7	01:DÖRR		19	95	1192	C16
49	SC42:DÖRR	2	19	95	1465	C16
48	SC41:DÖRR	14	19	95	1470	C16
47	SC40:DÖRR	4	19	95	1620	C16
46	SC39:DÖRR	2	19	95	1700	C16
5	A4:SIDOVÄGG	2	42	77	3480	024
45	SC38:FRONTVÄGGB	2	42	135	520	C50
44	SC37:FRONTVÄGG	2	42	135	865	C50
43	SC36:FRONTVÄGG	2	42	135	882	C50
42	SC35:FRONTVÄGGB	2	42	135	885	C50
41	SC34:FRONTVÄGG	2	42	135	899	C50
40	SC33:FRONTVÄGG	2	42	135	916	C50
39	SC32:FRONTVÄGG	2	42	135	933	C50
38	SC31:FRONTVÄGG	2	42	135	950	C50
37	SC30:FRONTVÄGG	2	42	135	967	C50
36	SC29:FRONTVÄGG	2	42	135	984	C50
35	SC28:FRONTVÄGG	2	42	135	1001	C50
34	SC27:FRONTVÄGG	2	42	135	1018	C50
33	SC26:FRONTVÄGG	2	42	135	1035	C50
32	SC25:FRONTVÄGG	2	42	135	1052	C50
31	SC24:FRONTVÄGGB	2	42	135	1352	C50
30	SC23:FRONTVÄGGB	2	42	135	1820	C50
29	SC22:FRONTVÄGGB	2	42	135	2288	C50
28	SC21:FRONTVÄGGB	2	42	135	2755	C50
4	A3:FRONTVÄGGBAK	2	42	135	3214	C50
27	SC20:FRONTVÄGGB	2	42	135	3223	C50
26	SC19:BAKVÄGG	1	42	135	3248	C50
25	SC18:BAKVÄGG	1	42	135	3282	C50
24	SC17:BAKVÄGG	1	42	135	3316	C50

Förpackningslista asti 7.9.2016 8:08

ju10

Enhet: mm

23	SC16:BAKVÄGG	1	42	135	3350	C50
22	SC15:BAKVÄGG	1	42	135	3384	C50
21	SC14:BAKVÄGG	1	42	135	3418	C50
20	SC13:BAKVÄGG		42	135	3452	C50
19	SC12:BAKVÄGG	1	42	135	3486	C50
18	SC11:BAKVÄGG	1	42	135	3520	C50
17	SC10:BAKVÄGG		42	135	3554	C50
16	SC9:BAKVÄGG		42	135	3588	C50
15	SC8:BAKVÄGG	1	42	135	3622	C50
14	SC?:FRONTVÄGGB	2	42	135	3622	C50
13	SC6:SIDOVÄGG	24	42	145	3480	018
12	SC5:SIDOVÄGG	14	42	145	4180	018
3	A2:NOCK	1	42	145	4180	018
11	SC4:FRONTVÄGGB	4	42	148	2650	C14
10	SC3:SIDOVÄGG	2	42	148	4180	C14
2	A1:KARM	1	45	55	1505	C22
9	SC2:KARM	1	45	55	1505	C22
8	SC1:KARM	2	45	55	1550	C22

löpmeter:

kubikmeter:

löpmeter Kapning:

löpmeter Hyvling:

Hyvladyta: 0

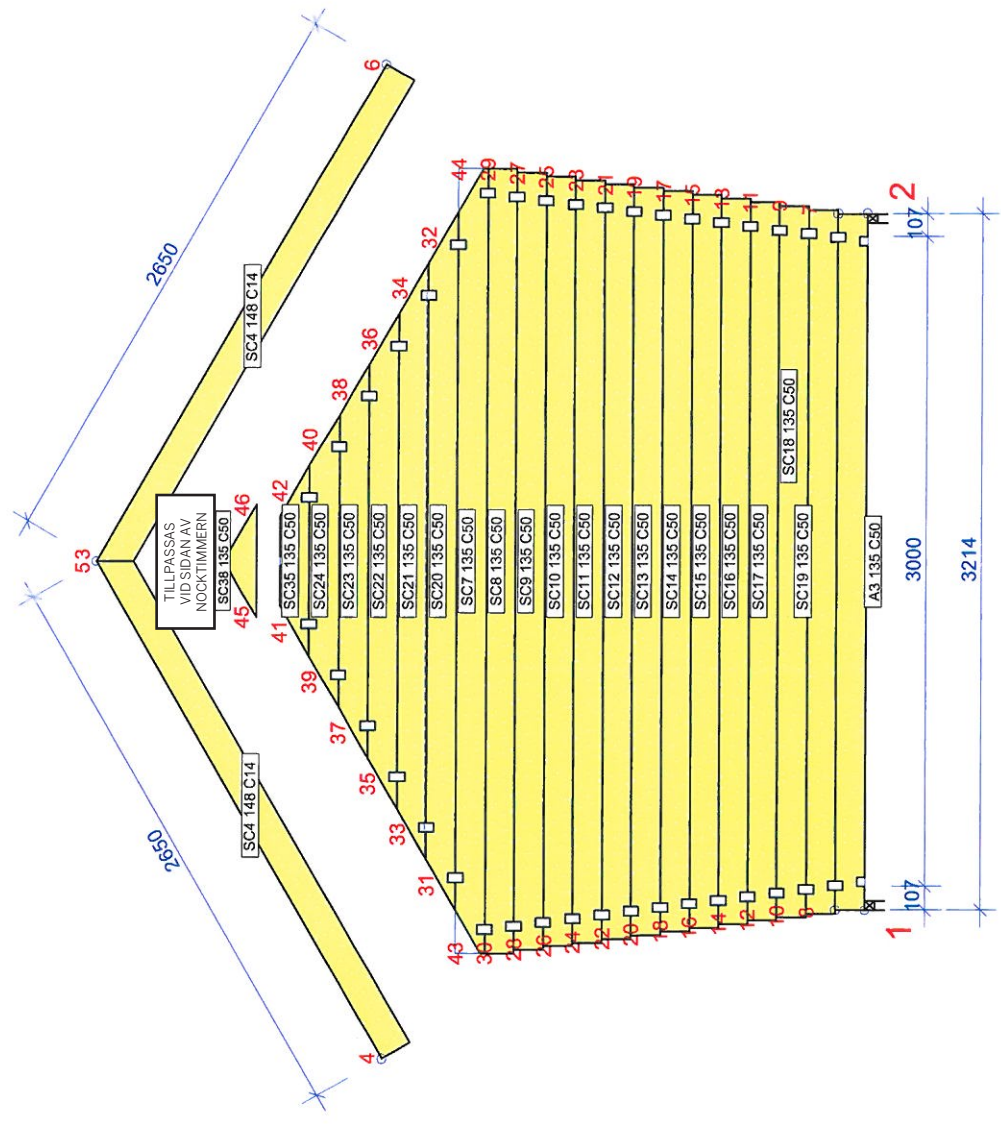
Längsta byggnadsdel:

Vikt: 0,716 t

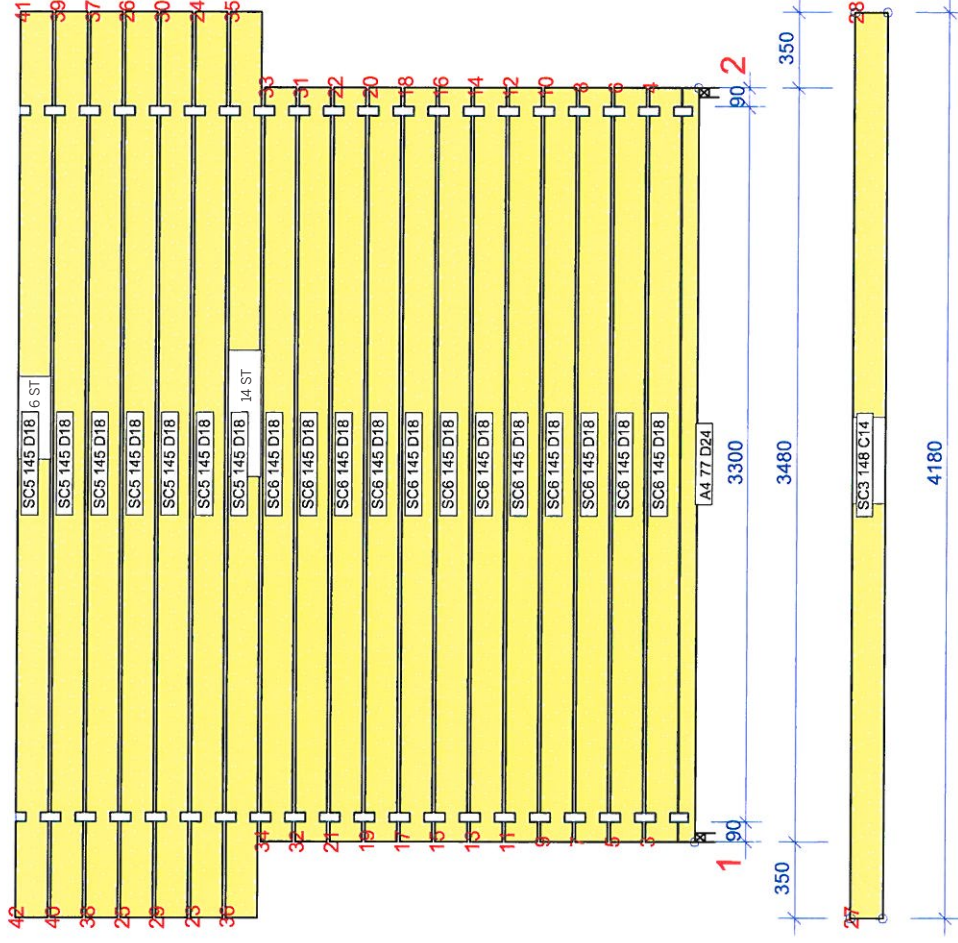
Antal byggdelar: 136

Antal stationer:

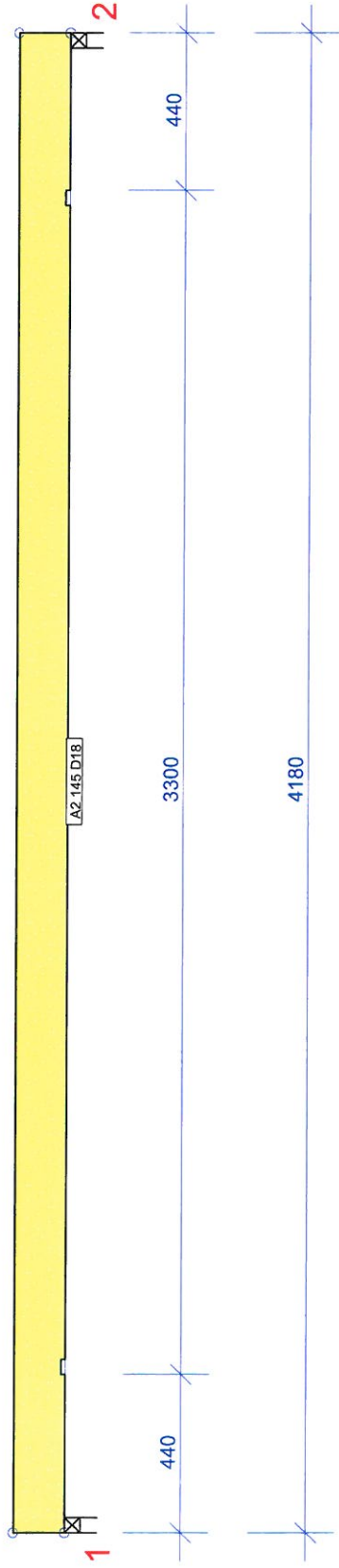
BAKVÄGG

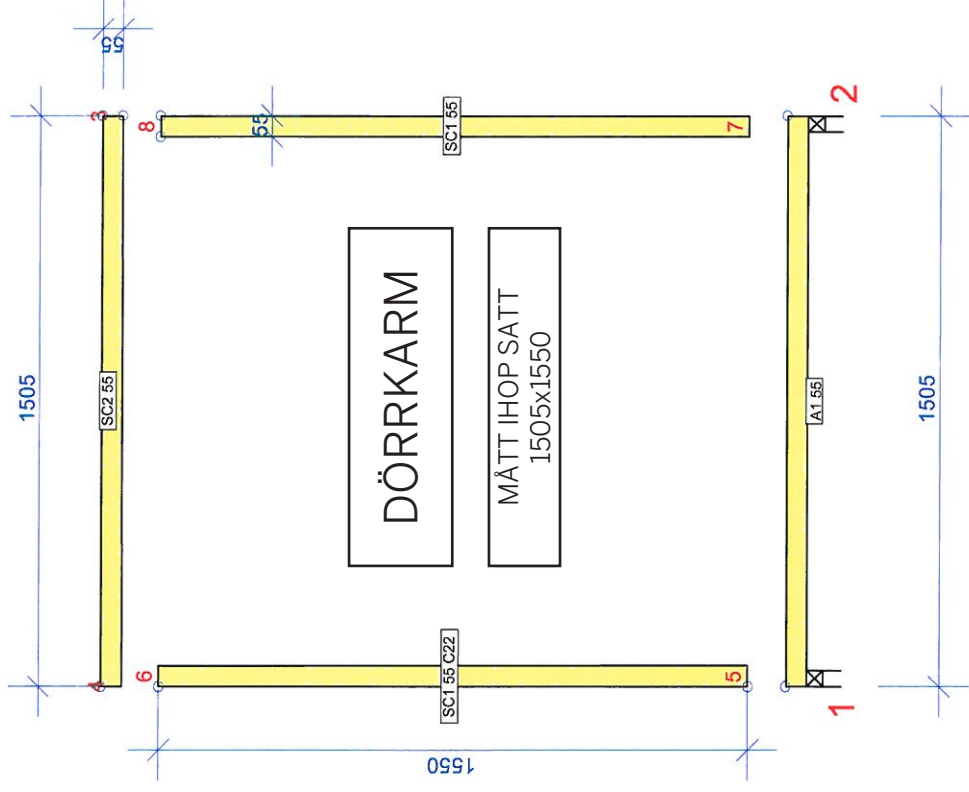


SIDOVÄGGAR OCH VÄGGPLANKOR

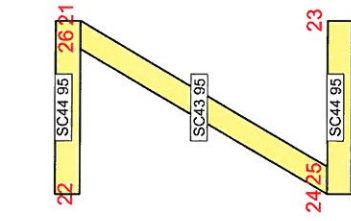


NOCKTIMMER

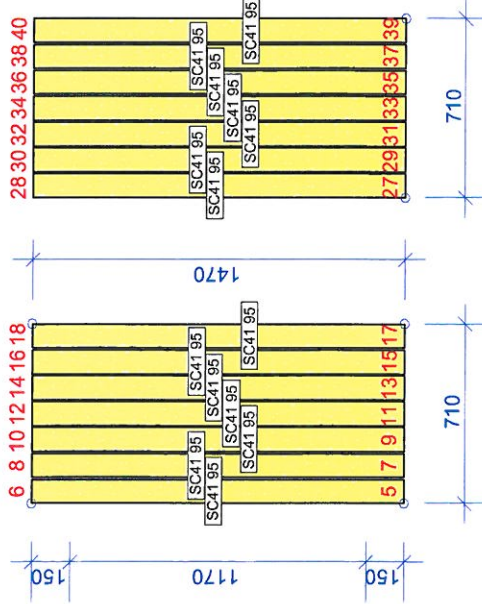




STÖDBRÄDOR DÖRRBLAD



DÖRRBLAD



FASTSÄTTNINGSBRÄDOR

